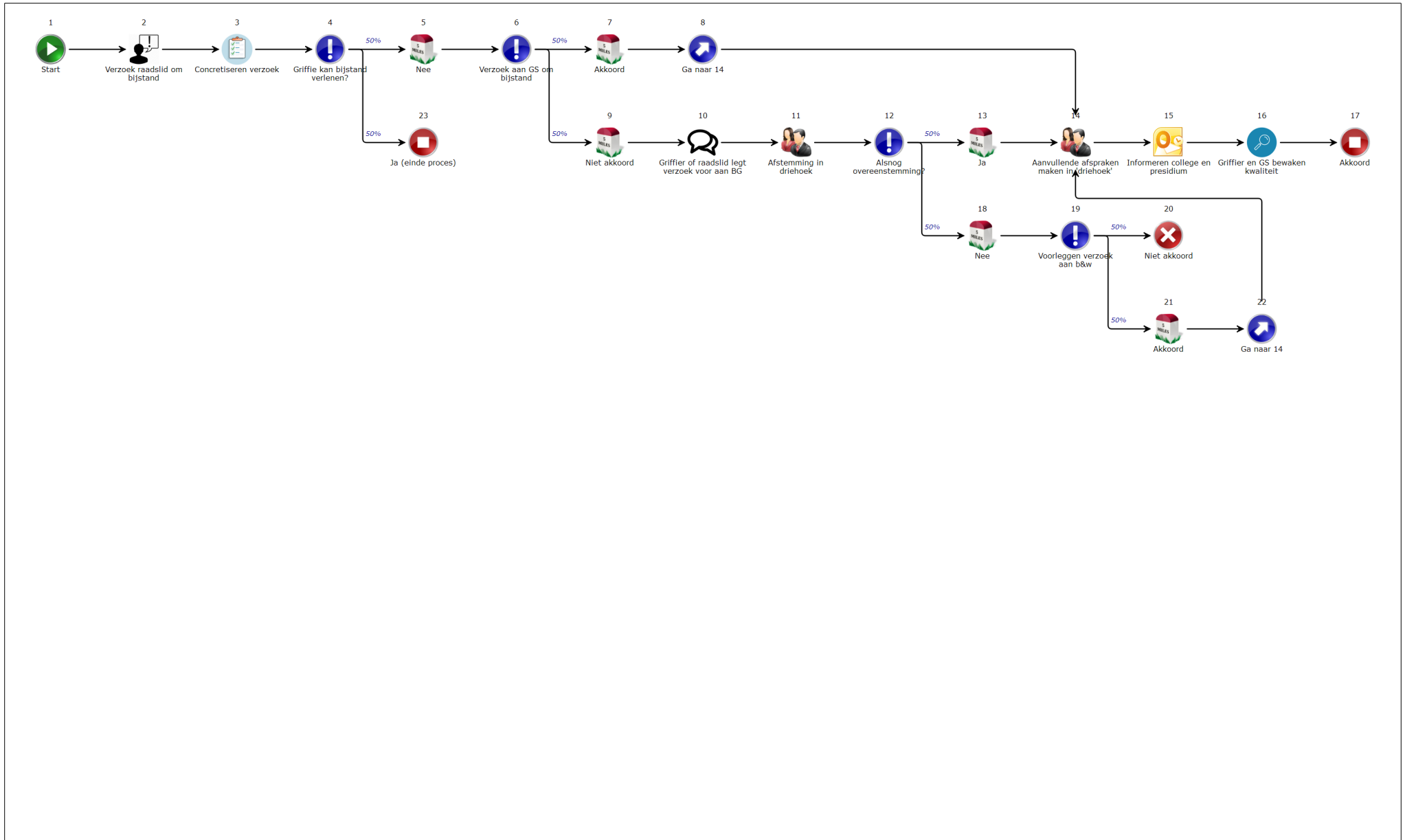


# Ambtelijke bijstand (griffie)

Procesbeschrijving

**Datum :** 19-11-2019



# Ambtelijke bijstand (griffie)

## Ambtelijke bijstand (griffie)



**1. Start**



**3. Concretiseren verzoek**



**4. Griffie kan bijstand verlenen?**



**5. Nee**



**6. Verzoek aan GS om bijstand**



**7. Akkoord**



**9. Niet akkoord**



**12. Alsnog overeenstemming?**



**13. Ja**



**15. Informeren college en presidium**



**17. Akkoord**



**18. Nee**



**19. Voorleggen verzoek aan b&w**



**20. Niet akkoord**



**21. Akkoord**

 **23. Ja (einde proces)**