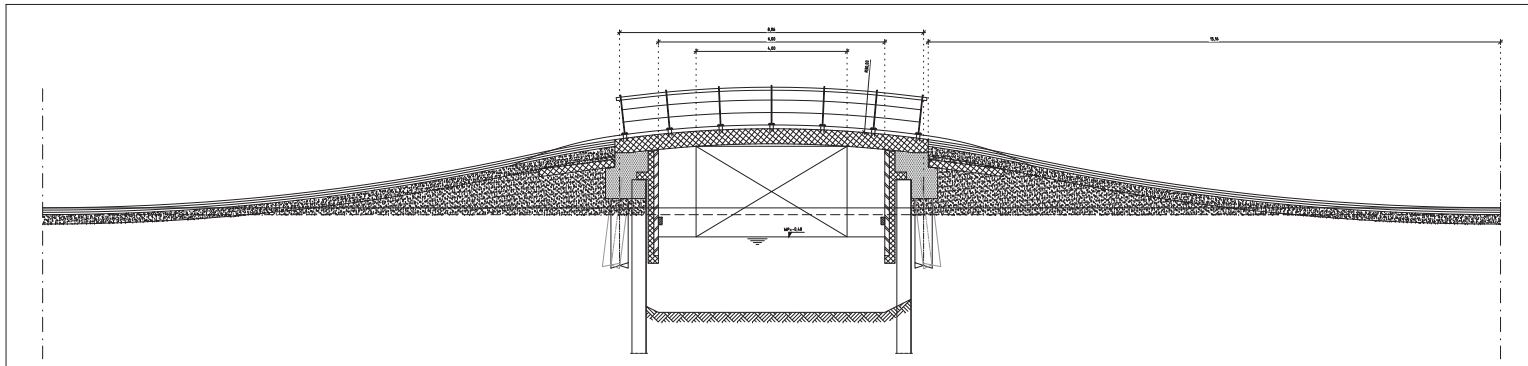


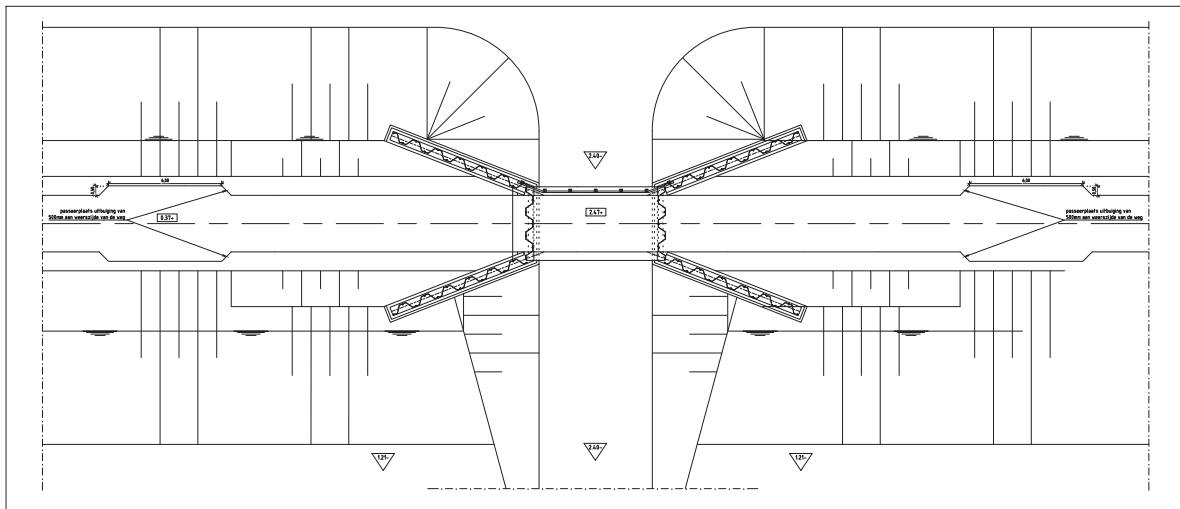
Dwarsdoorsnede brug

schaal 1:50



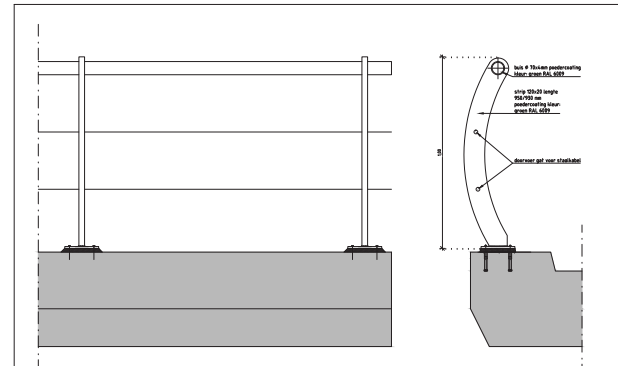
Langsdoorsnede brug

schaal 1:50



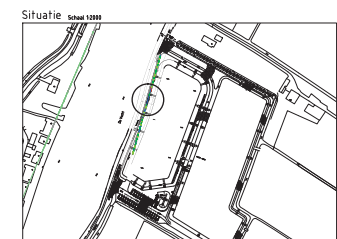
Bovenaanzicht brug

schaal 1:50



Detail brugleuning

schaal 1:10



Situatie Schaal 1:2000

naar te maken, tenzij anders vermeld
Aansluitingen in andere teken 1:50-1:500

A.B.C.I.M. Adviesbureau voor Civiele techniek, Infrastructuur en Milieu
 Tulpweg 100
 3720 AX Driebergen
 Telefoon: 03841 47150
 Telefax: 03841 47151

Project: **Realisatie kunstwerk 001** Definitief

Klant: **Vechtiland B.V.**

Onderwerp: **Kunstwerk voor verbinding Vecht- nieuw buitendijks gebied**

Naam	Titel	Functie	Projectnummer	Ontwerper	Project
dr. H. van der Vliet	03-01-2015	ontf.	03-00001	dr.	151
dr. H. van der Vliet		ontf.	03-00001	dr.	151
dr. H. van der Vliet		ontf.	03-00001	dr.	151
dr. H. van der Vliet		ontf.	03-00001	dr.	151
dr. H. van der Vliet		ontf.	03-00001	dr.	151